



**Больше возможностей для отрезания —  
новый отрезной станок обеспечивает результат,  
превосходящий ожидания**

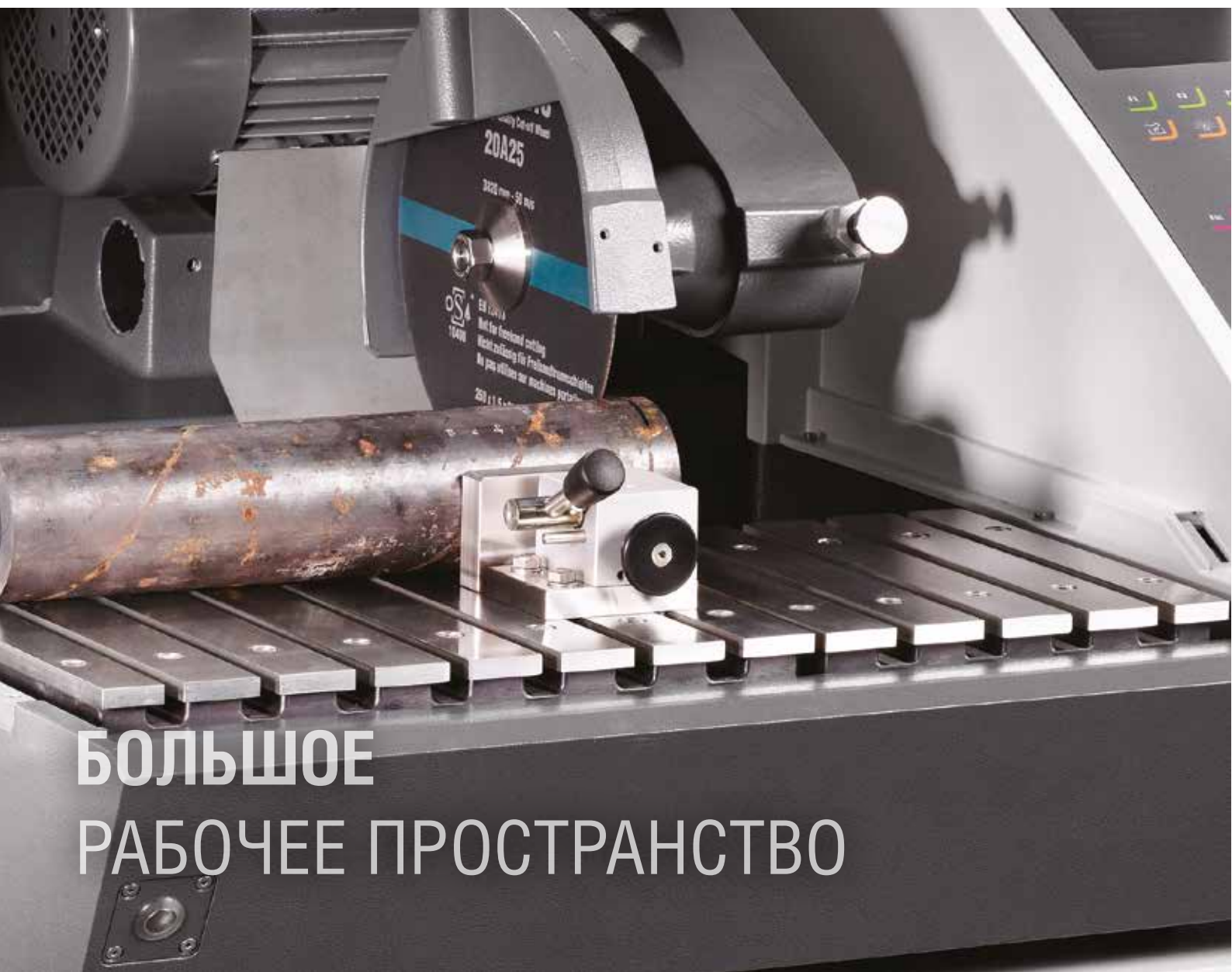


- Самый большой в этом классе станков отрезной стол обеспечивает исключительную технологичность
- Непревзойденный интерфейс управления позволяет сократить время работы
- Новейшие технологии позволяют выполнить быстрое и точное отрезание

# Процесс отрезания на Discotom – НОВЫЕ ВОЗМОЖНОСТИ

Discotom-100/-10 – это универсальный настольный отрезной станок. Он специально спроектирован, чтобы предоставить Вам новые экономически эффективные функциональные возможности, что также позволит ускорить процесс резки.

Удобный и простой в эксплуатации, отрезной станок Discotom-100/-10 с большой отрезной камерой обладает исключительной технологичностью и широким спектром возможностей — он позволяет надежно зафиксировать и отрезать все типы образцов при минимальных трудозатратах и с максимальным качеством.



**БОЛЬШОЕ  
РАБОЧЕЕ ПРОСТРАНСТВО**

## Большое рабочее пространство

Станок Discotom обладает самым большим в своем классе отрезным столом и рабочей камерой. Стол размером 620 x 270 мм почти в два раза больше аналогов. Это позволяет зафиксировать и отрезать образцы всех видов, включая большие и образцы неправильной формы. Нет необходимости в предварительном грубом разрезании на другом станке.

## Превосходная технологичность

Один станок Discotom способен решать различные задачи отрезания образцов. Он разработан с целью обеспечения максимального удобства управления за счет применения инновационных методов резания, позволяет работать как в ручном, так и в автоматическом режимах.

На Discotom можно выбрать как режим автоматического прямого отрезания (когда образец перемещается относительно отрезного диска с постоянной скоростью подачи), так и режим импульсного отрезания (чтобы избежать засаливания отрезного диска).

Для режима ручной резки станок Discotom оснащен разработанным компанией Struers и уже популярным режимом ExciCut, позволяющим эффективно отрезать большие и твердые образцы.

Автоматическая система блокировки рукоятки для ручной резки с электрическим приводом обеспечивает правильное расположение отрезного диска в режиме автоматической работы, а также делает переключение между ручным и автоматическим режимом простым и быстрым.

- **VarioSpeed** (для Discotom-100) – скорость отрезного диска может изменяться в диапазоне от 1500 до 3000 об/мин в зависимости от твердости материала и области применения.
- **OptiFeed** – обеспечение необходимой скорости подачи без ухудшения качества реза при сохранении экономичности расхода отрезного диска.
- **AxioWash** – программа автоматической очистки рабочей камеры станка.
- **ExciCut** – ускорение ручного отрезания экстра-твердых материалов.
- **База данных методов отрезания** – хранение до 20 методов отрезания, моментальная загрузка.
- **База данных отрезных дисков** – хранение информации обо всех отрезных дисках компании Struers с указанием рекомендуемой скорости вращения и толщины.
- **Интеллектуальная регулировка скорости** (для Discotom-100) – обеспечение оптимальной скорости выбранного отрезного диска для материала с заданной твердостью. Один и тот же диск может использоваться для работы с различными материалами без ухудшения качества.
- **MultiCut** в сочетании с автоматическим столом\* с перемещением по оси X для серийной лоскопараллельной резки образцов.
- **Line laser\*** – лазерная линейка для точного выравнивания образца без необходимости в перемещении отрезного диска.



\* Дополнительное оборудование





# НЕПРЕВЗОЙДЕННЫЙ ИНТЕРФЕЙС УПРАВЛЕНИЯ

## Интеллектуальная система и аксессуары сократят время работы

Как и вся продукция компании Struers, отрезные станки Discotom просты в эксплуатации. Интуитивно понятный интерфейс программного обеспечения, удобные органы управления, инновационные методы отрезания и аксессуары позволяют значительно сократить время работы и получить превосходный результат. Задать параметры отрезания можно непосредственно при помощи поворотно-нажимной кнопки, а вся необходимая информация будет выведена на цветной экран. Информация на дисплее представлена в виде пиктограмм.

Станок Discotom-100 помогает правильно выбрать скорость вращения отрезного диска автоматически. Для этого достаточно включить функцию интеллектуальной регулировки скорости и указать твердость отрезаемого образца, после чего станок сам задаст нужную скорость. Один и тот же диск может использоваться для резки различных материалов, что позволяет сократить время, затрачиваемое на смену дисков.

Автоматический стол, перемещающийся по оси X (доступен в качестве дополнительной опции), делает станок Discotom еще более универсальным. В сочетании с четырьмя функциями Multi-Cut он позволяет отрезать образцы одинаковой или разной толщины, а также производить отрезание в точно указанном положении.

Вся продукция компании Struers создается с учетом обеспечения максимальной безопасности оператора. Если защитная крышка открыта, управлять отрезным столом станка Discotom можно только двумя руками. Если крышка закрыта, для работы с отрезным столом достаточно только джойстика.

Станок Discotom оснащен уникальной горизонтальной светодиодной подсветкой, которая освещает рабочую камеру как при открытой, так и при закрытой крышке.



# УНИВЕРСАЛЬНОСТЬ, ВМЕСТИТЕЛ



Горизонтальная  
светодиодная подсветка



Автоматическая и ручная  
очистка отрезной камеры



Автоматический стол\*с  
перемещением по оси x

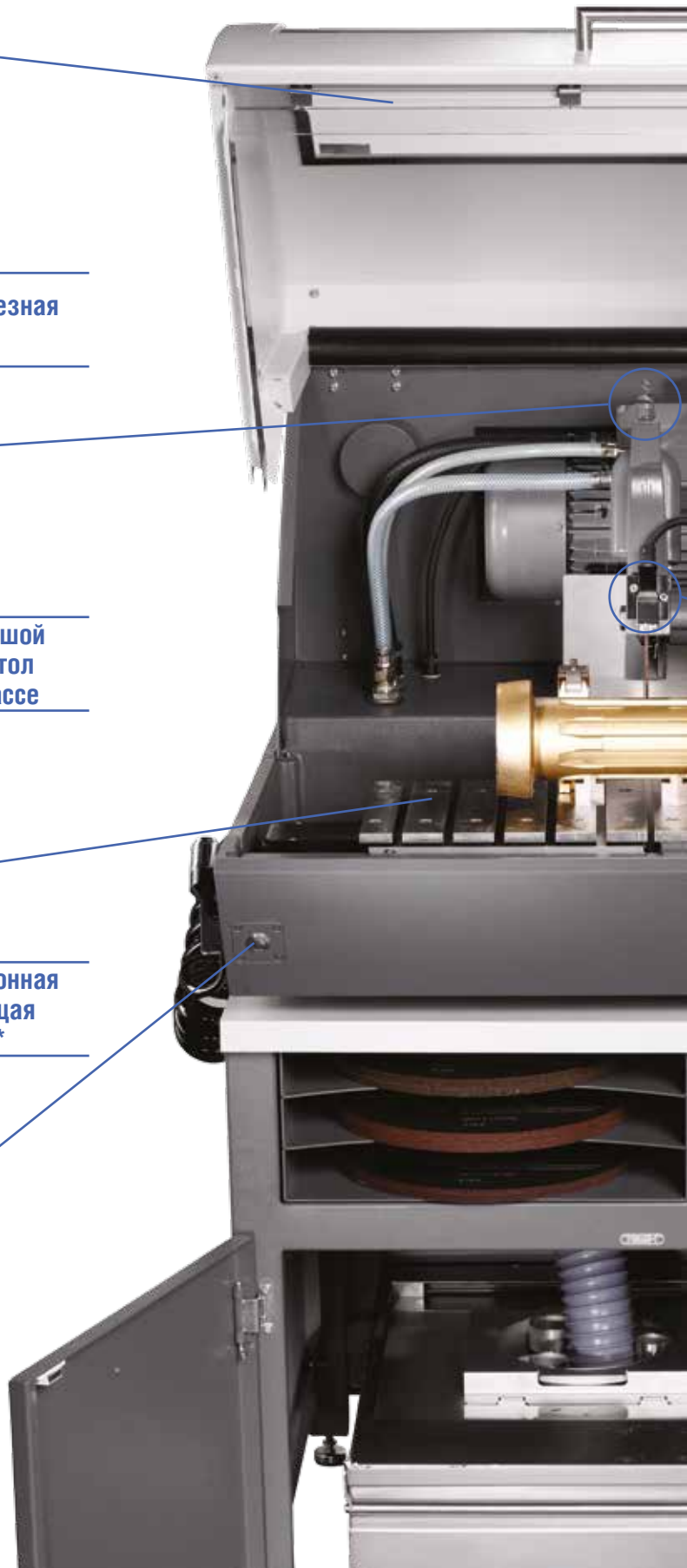


Система безопасной работы  
при открытой крышке

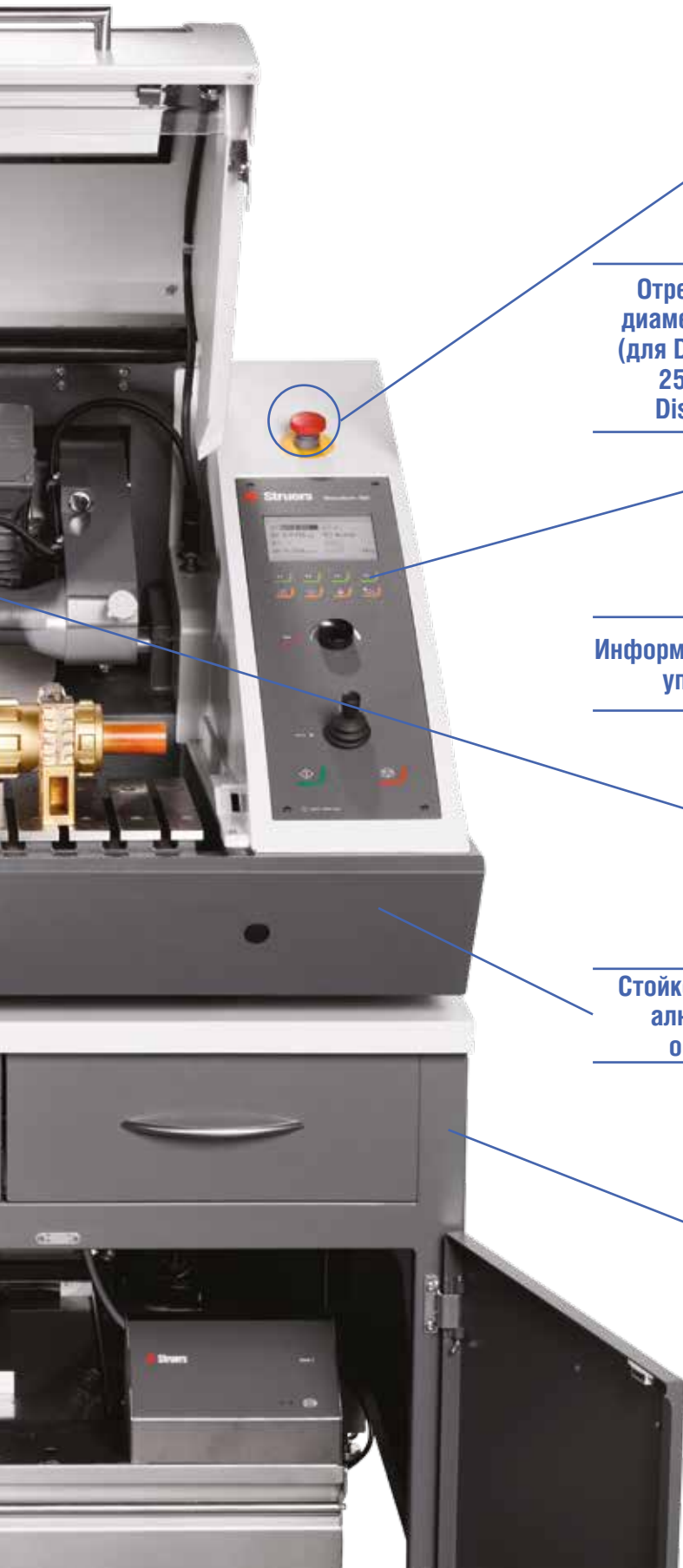
Большая отрезная  
камера

Самый большой  
отрезной стол  
в своем классе

Рециркуляционная  
охлаждающая  
система\*



# ПЬНОСТЬ И УДОБСТВО В РАБОТЕ



Отрезные диски  
диаметром 300 мм  
(для Discotom-100);  
250 мм (для  
Discotom-10)

Информативная панель  
управления

Стойкое к коррозии  
алюминиевое  
основание



Кнопка  
аварийной остановки



Моторизованный привод  
фиксации рукоятки  
для ручной резки



Лазерная линейка\*

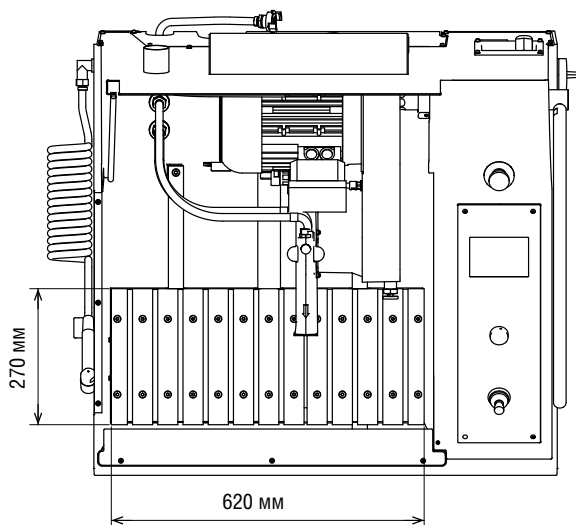


Стол\*

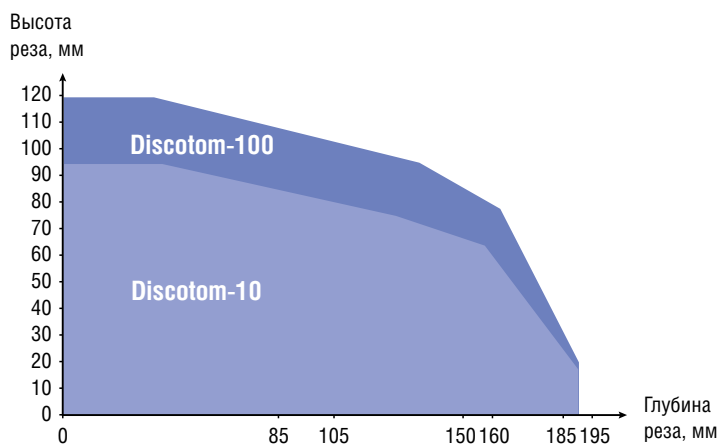
\* Дополнительное оборудование



## ТЕХНИЧЕСКИЕ ПАРАМЕТРЫ отрезных станков Discotom-100/-10



## ОТРЕЗНАЯ СПОСОБНОСТЬ



Параметр	Значение	
<b>Отрезная способность, макс.</b>		
Discotom-100 (диам. дисков 300 мм)	диаметр 119 мм, с фланцем 61 мм	
Discotom-10 (диам. дисков 250 мм)	диаметр 94 мм, с фланцем 61 мм	
<b>ФИЗИЧЕСКИЕ ХАРАКТЕРИСТИКИ</b>		
<b>Двигатель</b>	<b>Номинальная нагрузка (S1)</b>	<b>Кратковременная нагрузка (S3)</b>
Discotom-100 / 50-60 Гц	4 кВт (5,4 л.с.)	4,7 кВт (6,4 л.с.)
Discotom-10 / 50 Гц	2,5 кВт (3,4 л.с.)	3,2 кВт (4,3 л.с.)
Discotom-10 / 60 Гц	3 кВт (4 л.с.)	3,8 кВт (5,1 л.с.)
<b>Отрезной диск для Discotom-100</b>	Диаметр x толщина x посадочное отверстие	300 x 2,0 x 32 мм
	Регулируемая скорость отрезания, диапазон	от 1500 до 3000 об/мин
<b>Отрезной диск для Discotom-10</b>	Диаметр x толщина x посадочное отверстие	250 x 1,5 x 32 мм
	Постоянная скорость вращения	2850 об/мин
<b>Позиционирование и подача</b>	Диапазон позиционирования (отрезного диска)	Z = 165 мм
	Макс. высота образца под отрезным диском	80 мм для диска 300 мм 105 мм для диска 250 мм
	Макс. скорость позиционирования	Y = 20 мм/с, X = 10 мм/с
	Диапазон скоростей подачи (регулировка с шагом)	от 0,05 до 2,5 мм/с (0,05 мм/с)
<b>Отрезной стол</b>		
Неподвижный отрезной стол	Ширина x глубина	620 x 270 мм
	диапазон по оси Y	200 мм
Автоматический отрезной стол с перемещением по оси X, дополнительное оборудование	Ширина x глубина	282 x 270 мм
	диапазон перемещения по оси X	100 мм
T-пазы	10 мм	
<b>Габариты и масса</b>	Ширина	920 мм
	Глубина	890 мм
	Высота	685 мм
	Масса	200 кг



## СПЕЦИФИКАЦИЯ

### Discotom-100 с неподвижным отрезным столом.

Автоматический отрезной станок с регулируемой скоростью отрезания и регулируемой подачей. Мотор мощностью 4 кВт. Для работы с отрезными дисками диаметром 300 мм (12"). Отрезной стол с 10мм Т-образными пазами. Рециркуляционная охлаждающая система (05766xxx) и зажимные устройства заказываются отдельно. Может устанавливаться на поставляемый дополнительно специальный стол (06266101).

№ по каталогу:	Напряжение:
06156129	3 x 220-240 В / 50-60 Гц
06156146	3 x 380-480 В / 50-60 Гц

### Discotom-100 с автоматическим отрезным столом с перемещением по оси X.

Автоматический отрезной станок с регулируемой скоростью отрезания и регулируемой подачей. Мотор мощностью 4 кВт. Для работы с отрезными дисками диаметром 300 мм (12"). Отрезной стол с 10мм Т-образными пазами. Рециркуляционная охлаждающая система (05766xxx) и зажимные устройства заказываются отдельно. Может устанавливаться на поставляемый дополнительно специальный стол (06266101).

№ по каталогу:	Напряжение:
06156229	3 x 220-240 В / 50-60 Гц
06156246	3 x 380-480 В / 50-60 Гц

### Discotom-10 с неподвижным отрезным столом.

Автоматический отрезной станок. Скорость отрезания 2850 об/мин, регулируемая подача. Мотор мощностью 2,2 кВт. Для работы с отрезными дисками диаметром 250 мм (10"). Отрезной стол с 10мм Т-образными пазами. Рециркуляционная охлаждающая система (05766xxx) и зажимные устройства заказываются отдельно. Может устанавливаться на поставляемый дополнительно верстак (06266101).

№ по каталогу:	Напряжение:
06256129	3 x 220 В / 50 Гц
06256130	3 x 200-210 В / 60 Гц
06256135	3 x 220-230 В / 50 Гц
06256136	3 x 220-240 В / 60 Гц
06256146	3 x 380-400 В / 50 Гц
06256147	3 x 380-415 В / 60 Гц
06256154	3 x 460-480 В / 60 Гц

**Discotom-10 с автоматическим отрезным столом с перемещением по оси X.** Автоматический отрезной станок. Скорость отрезания 2850 об/мин, регулируемая подача. Мотор мощностью 2,2 кВт. Для работы с отрезными дисками диаметром 250 мм (10"). Отрезной стол с 10мм Т-образными пазами. Рециркуляционная охлаждающая система (05766xxx) и зажимные устройства заказываются отдельно. Может устанавливаться на поставляемый дополнительно верстак (06266101).

№ по каталогу:	Напряжение:
06256229	3 x 220 В / 50 Гц
06256230	3 x 200-210 В / 60 Гц
06256235	3 x 220-230 В / 50 Гц
06256236	3 x 220-240 В / 60 Гц
06256246	3 x 380-400 В / 50 Гц
06256247	3 x 380-415 В / 60 Гц
06256254	3 x 460-480 В / 60 Гц

## ДОПОЛНИТЕЛЬНЫЕ ПРИНАДЛЕЖНОСТИ

### Быстрозажимное устройство для 10-мм Т-образных пазов.

Для надежного удержания отрезаемого образца. Устанавливается с левой или с правой стороны от отрезного круга. Комплект со стопором. Максимальная ширина зажима 50 мм, для 10-мм Т-образных пазов.

Левое 05876909  
Правое 05876910

### Быстрозажимное устройство с коротким ходом, для 10-мм Т-образных пазов. Левое.

Для надежного удержания отрезаемого образца. Устанавливается с левой стороны от отрезного круга. Комплект со стопором и ключом. Максимальная ширина зажима 50 мм. Максимальная высота фиксируемого цилиндрического образца 50 мм.

### Пружинный зажим для 10-мм Т-образных пазов.

Для надежного удержания отрезаемого образца. Комплект со стопором. 05136903

### Вертикальная быстрозажимная система.

Для надежного прижима отрезаемого образца. Высота зажима 50 мм. 05876925

### Высокая вертикальная быстрозажимная система.

Для надежного удержания отрезаемого образца. Высота зажима 85 мм. 05876933

**Призматические накладки для вертикальной быстрозажимной системы.** Накладки для оптимального крепления цилиндрических и овальных образцов. Для использования с вертикальной быстрозажимной системой для 10-мм Т-образных пазов (05876925, 05876933). 05876926

**Призматические накладки** для оптимального крепления цилиндрических и овальных образцов. Для использования с быстрозажимными устройствами для 10-мм Т-образных пазов, левого и правого. 05876913

### Накладки покрытые резиной

Комплект из двух накладок покрытых резиной для оптимального крепления, например, тонкостенных трубок. Для использования совместно с быстрозажимными устройствами для 10-мм Т-образных пазов, левого и правого. 05876915

**Накладки с насечками** для оптимального крепления образцов правильной формы. Для использования совместно с быстрозажимными устройствами для 10-мм Т-образных пазов, левого и правого. 05876917

### Вертикальная зажимная система.

Для прижима образцов неправильной формы на отрезном столике. Высота зажима регулируется до 58 мм. Комплект с ключом и плоской зажимной колодкой. Для 10-мм Т-образных пазов. 05116905

### Лазерная линейка.

Для установки линии реза при помощи лазера для Discotom-100 / -10. Отображает линию резаки.

№ по каталогу: 06156912.

### Заменяемые полосы из нержавеющей стали

Для отрезных столов Discotom-100 / -10. 270 x 40 мм. Набор из двух шт. № по каталогу: R6150200.

### Стол для Discotom

С отделениями для рециркуляционной охлаждающей системы, отрезных дисков, принадлежностей. Ширина 930 мм, длина 950 мм, высота 800 мм. № по каталогу: 06266101.

### Расширение к столу для Discotom.

Для установки справа или слева. Ширина 400 мм, длина 950 мм. № по каталогу: 06266901.

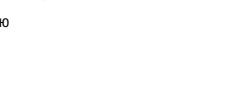
### Рециркуляционная охлаждающая система 4

Резервуар 100 л, большая помпа, Coolii-1, состоит из следующего оборудования: 05766905, 057660xx, 05761116, 05766928, 05766927.

№ по каталогу:	Напряжение:
05766716	1 x 100 В / 50 Гц
05766723	1 x 100-120 В / 60 Гц
05766722	1 x 220-240 В / 50 Гц
05766724	1 x 220-240 В / 60 Гц

Оборудование компании *Struers* полностью отвечает условиям соответствующих международных директив и стандартов. (Более подробная информация может быть получена в местном представительстве компании).

Продукция компании *Struers* постоянно совершенствуется. Поэтому компания оставляет за собой право вносить изменения в свою продукцию без уведомления.



# РАЗНЫЕ ЗАЖИМНЫЕ УСТРОЙСТВА

# Отрезные станки для качественной, быстрой и высокопроизводительной резки производства компании «Struers A/S» (Дания)

Сегодня качественную и эффективную резку невозможно представить без применения современных мощных и высокопроизводительных отрезных станков. Компания «Struers A/S» (Дания) производит оборудование для пробоподготовки, позволяющее с высокой скоростью и эффективностью создать отвечающую требованиям заказчиков и обладающую наивысшим качеством продукцию. А высокое качество реза отрезных станков позволяет сократить время последующего шлифования и полирования. Все отрезные станки компании «Struers A/S» оснащены эффективной системой охлаждения для проведения холодного реза без термических повреждений.



## Magnutom 400/500

Новый автоматический высокопроизводительный отрезной станок, который позволяет работать 24 часа 7 дней в неделю при использовании минимальных ресурсов, что делает его идеальным для лабораторий и цехов. Мощный, надежный и удобный в работе отрезной станок Magnutom позволяет быстро производить высокоточное отрезание негабаритных деталей.

- Предназначен для работы с отрезными дисками диаметром до 508 мм.
- Наибольшая отрезная способность в своём классе – до 189 мм в диаметре.
- Новая эффективная система охлаждения с баком 200 литров.
- Два дверных проема для удобной установки габаритных заготовок с помощью крана или погрузчика.
- Самый большой в своём классе отрезной стол размером 827x781 мм и гибкая система фиксации отрезаемых заготовок.
- Компактная конструкция, надежная жесткая рама.
- Мощный мотор с системой прямого привода DirectDrive для обеспечения высокой производительности резания.
- Влагоуловитель для улучшения видимости внутри рабочей камеры.



## Exotom-150 и Axitom

Автоматические отрезные станки для прямого и секционного разрезания больших и твердых образцов. Просторный отрезной стол и легкое управление делают Exotom-150 и Axitom идеальными для работы в производственных условиях.

- Отрезные диски диаметром до 432мм.
- Диаметр образца до 160 мм, площадь среза до 450 x 100 мм.
- Уникальные режимы перемещения отрезного круга для резки больших и твердых образцов.
- Универсальный джойстик и многофункциональная ручка настройки для удобства управления.
- Автоматический контроль и коррекция параметров отрезания.



## Discotom-100/-10

Комбинированные станки как для автоматической, так и для ручной резки. Предназначены для разрезания относительно больших образцов и образцов, не имеющих правильных геометрических размеров и форм. Инновационные технологии обеспечат плавную резку образцов без деформаций и нагрева.

- Самый большой отрезной стол в своем классе размером 620 x 270 мм - почти вдвое больше аналогов!
- Регулируемая автоматическая подача отрезного стола для резки твердых материалов без прижогов и деформаций.
- Автоматический отрезной стол с перемещением по оси X (опция) для серийной плоскопараллельной резки образцов.
- Регулируемая скорость вращения отрезного диска 1500-3000 об/мин (Discotom-100), что позволяет использовать один отрезной диск для всех типов материалов.
- Отрезной диск диаметром 300 мм (Discotom-100) или диаметром 250 мм (Discotom-10).
- Диаметр образца до 119 мм.



## Labotom-5/15

Очень удобные, простые в эксплуатации и надежные отрезные станки для резки материалографических образцов.

- Большой отрезной стол размером до 300x386 мм (Labotom-15).
- Мощная система охлаждения обеспечивают высокую производительность при резке образцов.
- Отрезной диск диаметром 350 мм (Labotom-15) или диаметром 250 мм (Labotom-5).
- Диаметр образца до 120 мм, площадь среза до 200 x 90 мм.



## Secotom-15/50

Самые универсальные отрезные станки с возможностью прецизионной резки с высоким качеством образцов как очень маленьких, так и диаметром до 70 мм.

- Точность, эксплуатационная гибкость и большая отрезная способность.
- Регулируемая скорость вращения отрезного диска до 5000 об/мин.
- Большой подвижный моторизованный отрезной стол размером 258 x 184 мм управляется джойстиком и позволяет резать большие габаритные образцы.
- Возможность автоматической серийной плоскопараллельной резки.
- База данных методов отрезания.







[www.struers.com](http://www.struers.com)



Материаловедение Аналитика Испытания

117342, Москва,  
ул. Обручева, д. 34/63, стр. 2  
Тел./факс: +7 (495) 781-07-85  
[info@melytec.ru](mailto:info@melytec.ru)

192012, Санкт-Петербург,  
ул. Бабушкина, д. 3,  
лит. А, оф. 615  
Тел./факс: +7 (812) 380-84-85  
[infospb@melytec.ru](mailto:infospb@melytec.ru)

620075, Екатеринбург,  
ул. Тургенева, д. 18, оф. 701  
Тел./факс: +7 (343) 287-12-85  
[infoural@melytec.ru](mailto:infoural@melytec.ru)

03067, Киев, б-р Лепсе,  
д. 4, корп. 1, оф. 308  
Тел.: +38 (044) 454-05-90  
Факс: +38 (044) 454-05-95  
[infoua@melytec.ru](mailto:infoua@melytec.ru)

[www.melytec.ru](http://www.melytec.ru)



#### **О компании Struers**

Компания Struers – мировой лидер по инновациям в области материаловедения. Она разрабатывает, производит и распространяет качественные решения в области материаловедения, помогающие заказчикам реализовать максимальный выпуск продукции и улучшить производительность лабораторий и производственных предприятий по всему миру. Главный офис компании находится в Копенгагене, Дания, а ее дочерние предприятия расположены в 19 странах. Компания нанимает служащих по всему миру, в том числе квалифицированный обслуживающий персонал в области материаловедения, а также сотрудничает с сетевыми торговыми представителями.

#### **Более подробная информация**

Для получения более подробной информации необходимо связаться с торговым представителем компании Struers или посетить сайт [www.discotom-100.com](http://www.discotom-100.com).

27.05.2018 г. ООО «Мелитэк»