



- **Надежность** – прочные конструкция и материалы
- **Скорость** – простая настройка и подготовка
- **Адаптация** – гибкость для меняющихся потребностей



НАДЕЖНОСТЬ

LaboSystem разработана как надежная система для быстрой подготовки образцов – ручного шлифования и полирования в лаборатории или рядом с производственной линией. Выбор из семи конфигураций станка предлагает возможность адаптации для Ваших меняющихся потребностей в сложных производственных условиях. LaboSystem от компании Struers предлагает надежность в эксплуатации и скорость в работе, чтобы иметь возможность быстрой и качественной подготовки образцов 24 часа 7 дней в неделю.

LaboPol изготовлен из коррозионно стойких и ударостойких материалов. Все новые LaboSystem были подвергнуты 30 000 циклам испытаний на долговечность и шести месяцам полевых испытаний в четырех разных странах.

**ИСПЫТАНИЯ В ТЕЧЕНИЕ
6 МЕСЯЦЕВ**

Быстрая и качественная подготовка образцов

LaboSystem является модульной системой для пробоподготовки образцов и предлагает выбор из трех станков LaboPol для шлифования и полирования, трех вращателей образцов LaboForce и двух дозирующих систем LaboDoser. LaboSystem разработан как надежный станок для быстрой подготовки образцов. LaboSystem является довольно гибкой системой для подготовки образцов в лаборатории или на производстве.

Надежность

LaboPol изготовлен из прочных материалов.

Все новые LaboSystem были подвергнуты 30 000 циклам испытаний на долговечность и трем месяцам полевых испытаний в четырех разных странах.

Скорость

На LaboSystem легко научиться работать, что позволяет операторам без опыта работы освоить станок в течение нескольких минут. Возможность установки пробоподготовительного диска диаметром 300 мм означает на 44% большую площадь зоны шлифовки и полировки (по сравнению с диском диаметром 250 мм) и более короткое время подготовки образцов.

Адаптивность

Модульная конструкция LaboSystem позволяет Вам получить необходимое оборудование для подготовки шлифов в соответствии с Вашими индивидуальными потребностями. Имеется возможность дальнейшего дооснащения, чтобы адаптироваться под новые задачи.

Знали ли Вы...

Возможность установки пробоподготовительного диска диаметром 300 мм означает на 44% большую площадь зоны шлифовки и полировки (по сравнению с диском диаметром 250 мм) и более короткое время подготовки образцов.

НА
44%
БОЛЬШЕ

Диаметр 250 мм

Диаметр 300 мм

СКОРОСТЬ

Ручная пробоподготовка образцов

Один диск, ручная система с возможностью оснащения вращателем образцов и дозирующим блоком



Шлифовально-полировальный станок Laborol-20 с пробоподготовительным диском диаметром 200 мм + Панель управления LaboUI + Дозатор LaboDoser-10

Преимущества всех конфигураций LaboSystem

Система с конусным диском

Экономьте время при быстрой замене диска для очистки. Высокая масса конусного диска обеспечивает более низкую температуру при подготовке, что сокращает потребление расходных материалов.

Долговечность

Используйте LaboSystem, где Вам это нужно. Прочные материалы делают станок пригодным для работы в сложных условиях.

Эллиптический бортик от разбрызгивания и сменный лоток

Сокращенное время на подготовку с легким доступом к пробоподготовительному диску.

Удобство оператора

Экономия времени и усилий при использовании сменного лотка (для всех LaboPol) для легкой очистки области пробоподготовки.

Полуавтоматическая система

Однодисковая система с возможностью оснащения вращателем образцов и дозирующим блоком



Шлифовально-полировальный станок Laborol-30 с пробоподготовительным диском диаметром 300 мм + вращатель образцов LaboForce-100 + Дозатор LaboDoser-100

Более длительный срок службы

Плавный пуск обеспечивает меньший износ и более длительный срок службы для LaboPol.

Защита панели управления

Высокое расположение панели управления устраняет попадание воды, брызг и повреждения от тяжелых, вылетевших образцов и предотвращает случайное изменение настроек оборотов.

Безопасность оператора

При нажатии на кнопку аварийной остановки немедленно останавливаются все движущиеся части. Небольшой зазор между бортиком и чашей предотвращает травмы пальцев.

Удобное хранение

Вы можете использовать площадку для хранения, чтобы класть неиспользуемые образцы, платы вращателя.

Двухдисковая полуавтоматическая система

Двухдисковая система с возможностью оснащения вращателем образцов и дозирующим блоком



Двухдисковый шлифовально-полировальный станок Laborol-60 с пробоподготовительными дисками диаметром 300 мм + вращатель образцов LaboForce-10 + Дозатор LaboDoser-10

Пробоподготовка образцов

Постоянная скорость независимо от нагрузки обеспечивает более равномерную и воспроизводимую подготовку образцов.

Подсветка

Долговечная LED-подсветка улучшает обзор рабочей области.

Удобство в обслуживании

Уникальная функция вращения диска экономит Ваше время и усилия по удалению воды или влаги с поверхности диска.

Автоматическое включение/ выключение воды

Магнитный клапан автоматически открывает поток воды, если это необходимо.

Адаптация к Вашим новым требованиям

Модульная конструкция станков LaboSystem обеспечивает возможность учесть новые меняющиеся потребности. Вы можете в дальнейшем дооснастить свой станок вращателем образцов LaboForce и дозатором LaboDoser.

3 типа полировальных станков

3 типа вращателей образцов

2 типа дозаторов



LaboPol-20 – 200 мм Ø диск



LaboForce-50* – 4 x 40 мм



LaboDoser-10 – 1 x Бутылка (ручн.)



LaboPol-30 – 250/300 мм Ø диск

LaboForce-50* – 4 x 40 мм

LaboForce-Mi** – 8 x 30 мм

LaboForce-100 – 6 x 40 мм

LaboDoser-10 – 1 x Бутылка (ручн.)

LaboDoser-10 – 1 x Бутылка (ручн.)

LaboDoser-10 – 1 x Бутылка (ручн.)

LaboDoser-100 – 4 x Бутылка (авто.)



LaboPol-60 – 2 x 250/300 мм Ø диск

LaboForce-50* – 4 x 40 мм

LaboForce-Mi** – 8 x 30 мм

LaboForce-100 – 6 x 40 мм

LaboDoser-10 – 1 x Бутылка (ручн.)

LaboDoser-10 – 1 x Бутылка (ручн.)

LaboDoser-10 – 1 x Бутылка (ручн.)

LaboDoser-100 – 4 x Бутылка (авто.)

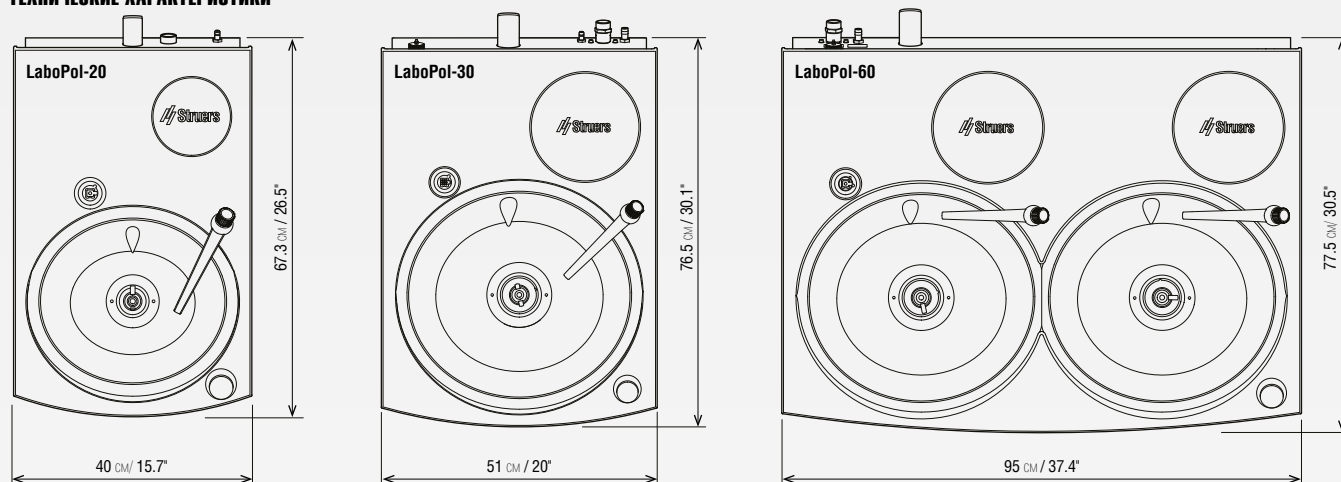


АДАПТИВНОСТЬ

* Защищено патентом.

** Для минералогической пробоподготовки.

ТЕХНИЧЕСКИЕ ХАРАКТЕРИСТИКИ



Технические характеристики		LaboPol-20	LaboPol-30	LaboPol-60
Пробоподготовительный диск	Диаметр	200 мм / 8"	250 мм / 10" или 300 мм / 12"	
	Скорость	50 - 500 об/мин		
	Направление вращения	Против часовой стрелки		
	Мощность двигателя, номинальная нагрузка (S1)	370 Вт	750 Вт	
	Крутящий момент при 300 об/мин	>12 Нм	>24 Нм	
Безопасность	Пожалуйста, обратитесь к Декларации о соответствии			
Кнопка аварийной остановки	Разработано в соответствии с EN60204-1, категория 0. EN954-1, категория 2			
Уровень шума	В холостом режиме, на расстоянии 1,0 м от системы	51 дБА	52 дБА	52 дБА
Окружающая температура	5 - 40 °C / 41 - 104 °F			
Влажность	Без образования конденсата 0 - 95 % RH			
Электропотребление	Напряжение / частота	200 - 240 В / 50 - 60 Гц		
	Питание	1 фаза (N+L1+PE) или 2 фазы (L1+L2+PE)		
	Номинальная мощность	550 Вт	900 Вт	
	Мощность холостого хода	15 Вт	16 Вт	
	Ток, номинальный	2.4 А	4 А	
	Ток, максимальный	6.3 А	10 А	
	Давление водопроводной воды	1-10 бар / 14.5-145 psi		
	Подвод воды	1/2" или 3/4"		
	Слив воды	Диам. 30 мм / Диам. 40 мм		
	Рециркуляционная охлаждающая система (Опция)	Cooling System 3 (50 л)		
Подвод воздуха (LaboForce-100)	Диам. 6 мм			
Давление воздуха (LaboForce-100)	6 - 10 бар / 87-145 psi			
Габариты и масса	Ширина	40 см / 15.7"	51 см / 20"	95 см / 37.4"
	Длина	67.3 см / 26.5"	76.5 см / 30.1"	77.5 см / 30.5"
	Высота (с LaboForce)	22 см / 8.7" (58 см / 22.8")	25 см / 9.8" (64.5 см / 25.4")	25 см / 9.8" (64.5 см / 25.4")
	Масса (с LaboForce)	22 кг (36.5 кг)	33 кг (53.5 кг)	50 кг (70.5 кг)

		LaboDoser-10	LaboDoser-100
Дозатор (опция)	Рекомендованный дозатор	на 1 суспензии/лубрикант	на 4 суспензии/лубриканта
Габариты и масса	Ширина	-	15 см
	Длина	-	30.6 см
	Высота	-	11.5 см
	Масса	0.4 кг	1.9 кг

*Совместимость с платами вращателя Tegramin-20

**Совместимость с платами вращателя и держателями Tegramin-25

**LaboPol-20**

Шлифовально-полировальный станок с регулируемой скоростью вращения (50-500 об/мин). Предназначен для дисков диаметром 200 мм. С входом и выходом для воды и водным краном. Поставляется в комплекте с кольцом, предохраняющим от разбрызгивания, и сменным лотком. Панель управления LaboUI (06206901) и диски заказываются отдельно. Может быть установлен держатель и вращатель образцов LaboForce-50.

06326127

**LaboPol-30**

Шлифовально-полировальный станок с регулируемой скоростью вращения (50-500 об/мин). Предназначен для дисков диаметром 230, 250 или 300 мм. С входом и выходом для воды и водным краном. Поставляется в комплекте с кольцом, предохраняющим от разбрызгивания, и сменным лотком. Панель управления LaboUI (06206901) и диски заказываются отдельно. Может быть установлен держатель и вращатель образцов LaboForce-50/-100/Mi.

06336127

**LaboPol-60**

Двухдисковый шлифовально-полировальный станок с регулируемой скоростью вращения (50-500 об/мин). Предназначен для дисков диаметром 230, 250 или 300 мм. С входом и выходом для воды и водным краном. Поставляется в комплекте с кольцом, предохраняющим от разбрызгивания, и сменным лотком. Панель управления LaboUI (06206901) и диски заказываются отдельно. Может быть установлен держатель и вращатель образцов LaboForce-50/-100.

06346127

LaboUI

Панель управления для LaboPol-20/-30/-60.

06206901

**LaboForce-50**

Полуавтоматический вращатель образцов для шлифования и полирования 1-4 единичных образцов. Устанавливается на LaboPol-20/-30/-60. Платы вращателя образцов и дозирующий блок (LaboDoser-10) заказываются отдельно.

06356127

**LaboForce-100**

Полуавтоматический вращатель образцов для шлифования и полирования 1-6 единичных образцов. Устанавливается на LaboPol-30/60. Платы вращателя образцов и дозирующий блок (LaboDoser-100, 06376902) заказываются отдельно.

06366127

**LaboForce-Mi**

Полуавтоматический вращатель образцов для автоматической подготовки минералогических образцов, устанавливается и подключается на LaboPol-30. Платы вращателя образцов и дозирующий блок (LaboDoser-10) заказываются отдельно.

06386130

**LaboDoser-10**

Дозатор для использования с LaboPol-20. С регулируемым механизмом капельницы. Для использования со стандартными 500 мл / 1000 мл бутылками STRUERS для дозирования алмазных суспензий, лубриканта и суспензий «все в одном» (DiaDuo и DiaPro).

06376901

**LaboDoser-100**

Дозирующий блок для LaboPol-30/-60. Со встроенным таймером и 4-мя перистальтическими помпами для дозирования алмазных суспензий, лубриканта и суспензий "все в одном" (DiaDuo и DiaPro). Управляется с LaboForce-100, который заказывается отдельно. Включает четыре пустые бутылки 500 мл.

06376902

**Lid for LaboPol-20**

Крышка для LaboPol-20

06206912

**Lid for LaboPol-30/-60**

Крышка для LaboPol-30/-60

06206913

**Крышка для LaboDoser-10**

Для использования с LaboDoser-10 (06376901) и стандартных 500 мл / 1000 мл бутылок STRUERS для дозирования алмазных суспензий, лубриканта и суспензий "все в одном" (DiaDuo и DiaPro). С регулируемым механизмом капельницы.

06376903

**Подставка для LaboDoser-10**

Для использования со стандартными 500 мл / 1000 мл бутылки STRUERS для дозирования алмазных суспензий, лубриканта и суспензий «все в одном» (DiaDuo и DiaPro). Включает в себя крышку с регулируемым механизмом капельницы (06376903).

06376904

СПЕЦИФИКАЦИЯ

Кат. номер

Бортик от разбрызгивания жидкости при полуавтоматической подготовке образцов, ø200 мм.
Для полуавтоматической подготовки образцов на LaboPol-20. LaboPol поставляется со стандартным бортиком для ручной подготовки, с небольшим зазором для предотвращения застревания образцов. 06206923

Бортик от разбрызгивания жидкости при ручной подготовке образцов, ø250 мм.
Для ручной подготовки образцов на LaboPol-30/-60 с MD-диском ø250 мм. LaboPol поставляется со стандартным бортиком 300 мм для ручной подготовки, с небольшим зазором для предотвращения застревания образцов. 06206921

Бортик от разбрызгивания жидкости при полуавтоматической подготовке образцов, ø300 мм.
Для полуавтоматической подготовки образцов на LaboPol-30/-60 с MD-диском ø300 мм. LaboPol поставляется со стандартным бортиком для ручной подготовки, с небольшим зазором для предотвращения застревания образцов. 06206925

Диск для магнитной фиксации

MD-Disc. Диаметр 200 мм. 06086401

MD-Disc. Диаметр 250 мм. 06086402

MD-Disc. Диаметр 300 мм. 06086403

Алюминиевый диск, с конусом. Диаметр 200 мм. 06086404

Алюминиевый диск, с конусом. Диаметр 250 мм. 06086405

Алюминиевый диск, с конусом. Диаметр 300 мм. 06086406

Диск для мокрого шлифования на шлифовальной бумаге карбида кремния, алюминиевый, с кольцом, ø200 мм.

Устанавливается на LaboPol-20.м 06206924

Диск для мокрого шлифования на шлифовальной бумаге карбида кремния, алюминиевый, с кольцом, ø230 мм.

Устанавливается на LaboPol-30/-60. 06206932

Диск для мокрого шлифования на шлифовальной бумаге карбида кремния, алюминиевый, с кольцом, ø250 мм.

Устанавливается на LaboPol-30/-60. 06206918

Диск для мокрого шлифования на шлифовальной бумаге карбида кремния, алюминиевый, с кольцом, ø305 мм.

Устанавливается на LaboPol-30/-60. 06206919

Бортик от разбрызгивания для диска для мокрого шлифования на шлифовальной бумаге с кольцом ø200 мм
(06206924). 06206926

Бортик от разбрызгивания для диска для мокрого шлифования на шлифовальной бумаге с кольцом ø230 мм
(06206932). 06206927

Бортик от разбрызгивания для диска для мокрого шлифования на шлифовальной бумаге с кольцом ø250 мм
(06206918). 06206928

Бортик от разбрызгивания для диска для мокрого шлифования на шлифовальной бумаге с кольцом ø305 мм
(06206919). 06206929

Сменный лоток, для LaboPol-20, для сбора отработанного абразива и защиты шлифовально-полировального станка от загрязнений. Упаковка 5 шт. 49900061

Сменный лоток, для LaboPol-30/-60, для сбора отработанного абразива и защиты шлифовально-полировального станка от загрязнений. Упаковка 5 шт. 49900062

Чугунный диск для минералогии, ø300 мм.

Диск с концентрическими канавками. Для лаппинга минералогических образцов на LaboPol-30/-60 (06336127/06346127). Изготовлен из специального SiC-стойкого сплава чугуна. 06206917

Cooling System 3

Рециркуляционная охлаждающая система 3.

Опциональная рециркуляционная охлаждающая система с баком 50 л.

Lavamin

Автоматическая система для мойки и сушки образцов. Для держателей диаметром до 160 мм или отдельных образцов в плате вращателя на LaboPol-30/-60. 06236133

Технические характеристики		LaboForce-50	LaboForce-100	LaboForce-Mi
	Мощность двигателя	40 Вт	180 Вт	15 Вт
	Крутящий момент при 300 об/мин	>2,6 Нм	-	>49 Нм
	Скорость	150 об/мин	50 – 150 об/мин	3 об/мин
	Направление вращения	Против часовой стрелки	Против часовой стрелки / По часовой стрелке	По часовой стрелке
	Нагрузка, единичные образцы	5 – 30 Н	10 – 50 Н	2,5 – 20 Н
	Нагрузка, держатель образцов	-	30 – 300 Н	-
	Методы	1	3	-
Платы вращателя образцов	Образцы (макс)	4 x 40 мм диам.	6 x 40 мм диам.	8 x 30 мм диам.
	Максимальная высота единичных образцов	-	10 – 35 мм	-
	Максимальный диаметр	110 мм	140 мм	160 мм
Держатели образцов	Максимальная высота образцов в держателе	-	40 мм	-
	Максимальный диаметр	-	140 мм (диск 250 мм) 160 мм (диск 300 мм)	-
Безопасность				
Пожалуйста, обратитесь к Декларации о соответствии				
Уровень шума	В холостом режиме, на расстоянии 0,25 м от системы	48 дБА	57 дБА	48 дБА
Электропотребление	Электроподключение	LaboForce-50 подключается к LaboPol-20/-30 или 60	LaboForce-100 подключается к LaboPol-30 или 60	LaboForce-Mi подключается к LaboPol-30
	Управление	-	Сенсорная клавиатура и поворотной-нажимная кнопка	-
	Память	-	FLASH-ROM / RAM / NV-RAM	-
	ЖК-дисплей	-	Цветной ЖК-дисплей 320 x 240 точек с LED-подсветкой	-
Окружающая среда	Окружающая температура	5 - 40 °C / 41 - 104 °F		
	Влажность	0 - 95 % RH без образования конденсата		
Подключение	Подвод воздуха	-	Диам. 6 мм	-
	Давление воздуха	-	6 - 10 бар / 87-145 psi	-
	Качество воздуха	-	Рекомендованное качество: ISO 8573-1, класс 5.6.4	-
Габариты и масса	Ширина	18,3 см	20,3 см	18,3 см
	Длина	43,5 см	43,3 см	43,5 см
	Высота (над MD-Disc)	51,6 см	57,4 см	44,8 см
	Масса	14,5 кг	20,5 кг	13 кг

СПЕЦИФИКАЦИЯ

Платы вращателя образцов для LaboForce-50, для единичных образцов.

Для 4 образцов диаметром 25 мм
 Для 4 образцов диаметром 30 мм
 Для 4 образцов диаметром 40 мм
 Для 4 образцов диаметром 1"
 Для 4 образцов диаметром 1 1/4"
 Для 4 образцов диаметром 1 1/2"
 Без отверстий

Платы вращателя образцов для LaboForce-100, для единичных образцов.

Для 6 образцов диаметром 25 мм
 Для 6 образцов диаметром 30 мм
 Для 6 образцов диаметром 40 мм
 Для 6 образцов диаметром 1"
 Для 6 образцов диаметром 1 1/4"
 Для 6 образцов диаметром 1 1/2"
 Для 6 образцов диаметром 2"
 Для AccuStop-30
 Без отверстий

Все платы вращателя образцов изготовлены из нержавеющей стали.



Кат. номер

СПЕЦИФИКАЦИЯ

Держатели образцов для LaboForce-100, 140 мм диам. (250 мм диск)

06086912
 06086913
 06086914
 06086915
 06086916
 06086917
 06086918

Для 6 образцов диаметром 29–32 мм (1 1/2"), алюминий
 Для 6 образцов диаметром 10–32 мм, нержавеющая сталь
 Для 6 образцов диаметром 10–32 мм, алюминий
 Для 4 образцов диаметром 10–40 мм, нержавеющая сталь
 Для 4 образцов диаметром 10–40 мм, алюминий
 Без отверстий, алюминий

Кат. номер

02606952
 02606935
 02606936
 02606933
 02606934
 02606950

Держатели образцов для LaboForce-100, 160 мм диам. (300 мм диск)

06086902
 06086903
 06086904
 06086909
 06086910
 06086911
 06086943
 06086907
 06086906

Для 8 образцов диаметром 29–32 мм (1 1/2"), алюминий
 Для 6 образцов диаметром 38–40 мм (1 1/2"), алюминий
 Для 6 образцов диаметром 12–40 мм, нержавеющая сталь
 Для 6 образцов диаметром 12–40 мм, алюминий
 Для 12 образцов диаметром 10–25,5 мм, нержавеющая сталь
 Для 6 образцов, 25 x 34 мм, нержавеющая сталь
 Для 3 образцов, 48 x 40 мм, нержавеющая сталь
 Для 3 образцов, 24 x 52 мм, нержавеющая сталь
 Без отверстий, нержавеющая сталь
 Без отверстий, алюминий

02606954
 02606955
 02606916
 02606915
 02606917
 02606918
 02606920
 02606924
 02606926
 02606928

Держатели образцов из алюминия только для работы с запрессованными образцами.



*Совместимость с платами вращателя Tegramin-20

**Совместимость с платами вращателя и держателями Tegramin-25



www.struers.com



МатериалогRAFия Аналитика Испытания

Москва

info@melytec.ru

+7 (495) 781-07-85

Санкт-Петербург

infospb@melytec.ru

+7 (812) 380-84-85

Екатеринбург

infoural@melytec.ru

+7 (343) 287-12-85

Киев

infoua@melytec.ru

+38 (044) 454-05-90

Таллин

info@melytec.ee

+372 (5) 620-32-81

Усть-Каменогорск

infokz@melytec.ru

+7 (7232) 41-34-18



www.melytec.ru

О компании Struers

Компания Struers – мировой лидер по инновациям в области материалогRAFии. Она разрабатывает, производит и распространяет качественные решения в области материалогRAFии, помогающие заказчикам реализовать максимальный выпуск продукции и улучшить производительность лабораторий и производственных предприятий по всему миру. Главный офис компании находится в Копенгагене, Дания, а ее дочерние предприятия расположены в 19 странах. Компания нанимает служащих по всему миру, в том числе квалифицированный обслуживающий персонал в области материалогRAFии, а также сотрудничает с сетевыми торговыми представителями.

Более подробная информация

Для получения более подробной информации необходимо связаться с торговым представителем компании Struers или посетить сайт www.struers.com/magnutom/labotom-15